



ARA系列螺旋锥齿轮转向箱

ARA系列螺旋锥齿轮转向箱

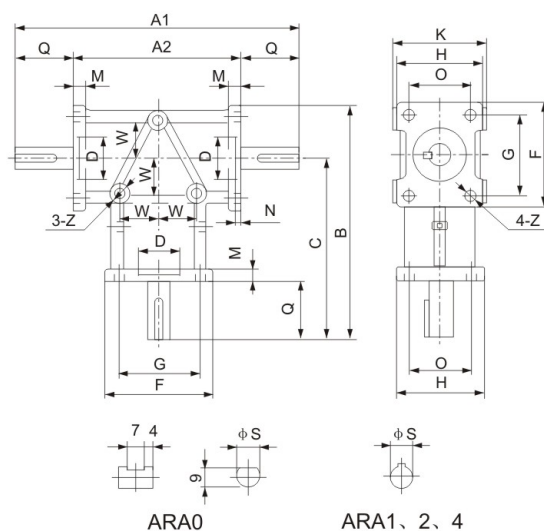
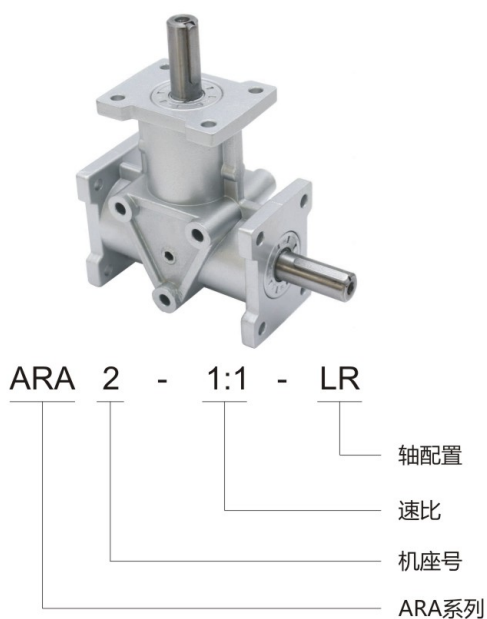
ARA系列螺旋锥齿轮转向箱特点：小型、全方位安装、重量轻、合金铝外壳、轴需采用耐腐蚀钢订货时注明。润滑剂出厂时已加入。ARA系列模块化转向箱采用科学的设计方案，特点显著，是传动设备行业不可缺少的产品。ARA系列转向箱性能优良，重量轻、体积小、载重大；外壳坚固，采用优质铝合金压铸而成；外型美观，设计合理，可正反运转，输入、输出方式采用多方位结构，且输出方式多样。适用范围广、扭矩大、噪音低、寿命长。

- 齿轮：优质高纯净度合金钢20CrMnTiH 渗碳淬火，及研磨而成；
- 转向箱机壳：铝合金材料；
- 主轴：轴类采用合金钢调质、高悬重负荷能力；
- 轴承：配备重负荷能力的轴承；
- 油封：双封唇片的油封、兼具防尘及防漏油的能力；
- 润滑：适当的润滑油使用，可以发挥转向机的效率，并提高其运转的寿命。
- 该产品广泛应用于：冶金、电力、建材、矿山、起重、环保、化工、轻工等全国各行业。

技术参数：

- 功率：0.018KW~4.94KW
- 转矩：6.95~46.8Nm
- 传动比：1:1, 2:1
- 型号标记：ARA0 ARA1 ARA2 ARA4

注：润滑剂出厂时会加入。

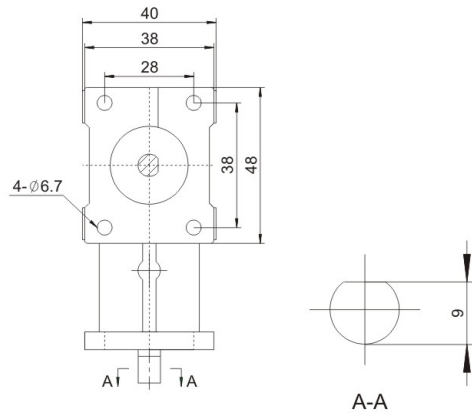
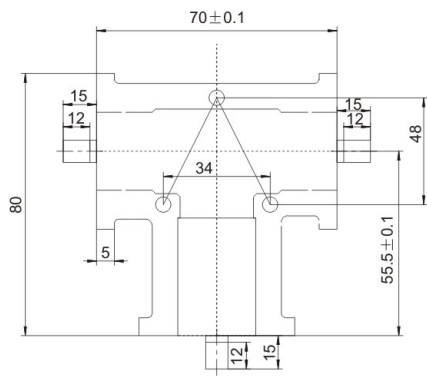


	A1	A2	B	C	D(H7)	F	G	H	K	M	N	O	W	Z	φ Sh7	Q	Flat key
ARA0	100	70	94	70	φ 22	48	38	38	40	5	2	28	17	φ 5.5	φ 10	15	-
ARA1	184	108	155.5	120.5	φ 35	70	54	56	60	8	5	40	24	φ 6.8	φ 15	38	5×5
ARA2	252	152	226	177	φ 42	98	76	72	76	12	5	54	38	φ 8.8	φ 20	50	6×6
ARA4	280	160	265	210	φ 62	110	80	110	110	10.5	5	80	40	φ 10.8	φ 24	60	8×7

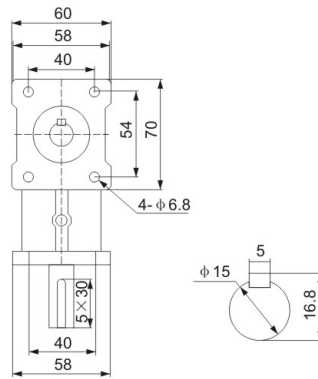
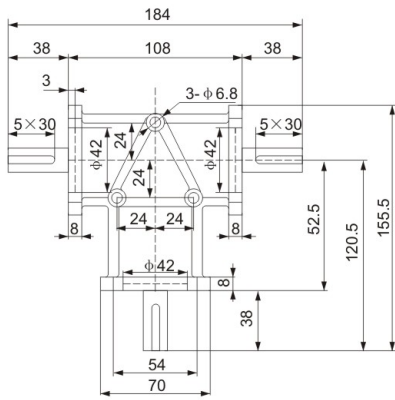
传动能力表

比例	输入速度 r/min	输入功率 (kW)			
		ARA0	ARA1	ARA2	ARA4
1:1	1450	0.31	1.11	1.92	4.94
	1150	0.28	0.88	1.73	4.19
	870	0.24	0.66	1.47	3.46
	580	0.18	0.44	1.10	2.45
	400	0.14	0.30	0.76	1.72
	300	0.12	0.23	0.57	1.30
	200	0.08	0.15	0.38	0.88
	150	0.06	0.11	0.28	0.67
	100	0.04	0.08	0.19	0.448
50	0.02	0.04	0.095	0.231	
2:1	1450	0.14	0.55	0.94	3.32
	1150	0.11	0.43	0.74	2.67
	870	0.08	0.33	0.56	2.04
	580	0.05	0.22	0.37	1.38
	400	0.04	0.15	0.26	0.964
	300	0.03	0.11	0.19	0.729
	200	0.02	0.075	0.13	0.492
	150	0.014	0.056	0.10	0.372
	100	0.010	0.038	0.064	0.249
50	0.005	0.018	0.032	0.125	

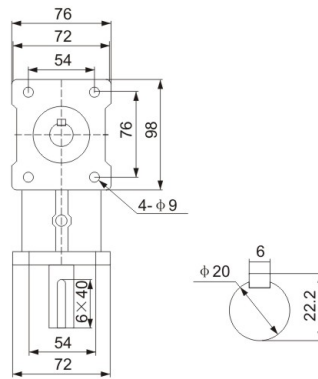
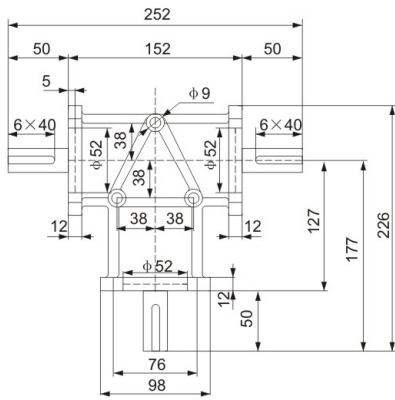
ARA0



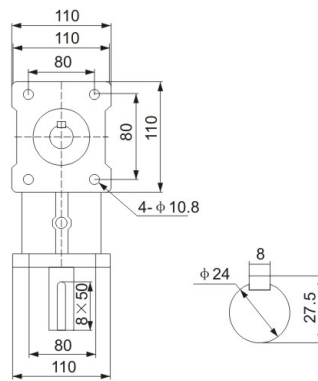
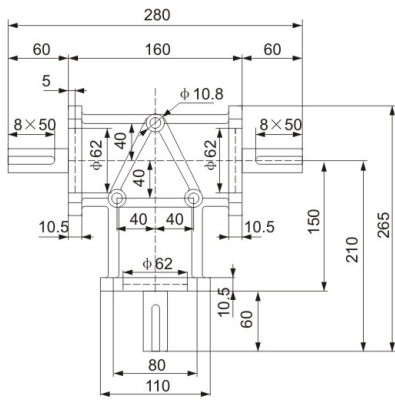
ARA1



ARA2



ARA4





厂址：山东省德州高新技术开发区蒙阴路2758号

营销热线：0534-2783998 2763998

传真：0534-8310998

E-mail：abcxianxing@163.com

网址：www.abcxianxing.com